

Aufbauanleitung und Bedienungsanweisung

Rechteckbecken aus Power S bzw. Polyline Schalsteinen



Wichtige Hinweise:

Bitte lesen Sie diese Anleitung zuerst sorgfältig in allen Punkten durch und beachten Sie alle Hinweise.

Kontrollieren Sie vor Montagebeginn das Schwimmbecken auf Vollständigkeit. Prüfen Sie alle Teile auf einwandfreien Zustand. Für Transportschäden, die an bereits montierten Teilen reklamiert werden, können wir keine Haftung übernehmen.

Änderungen im Sinne des technischen Fortschritts behalten wir uns vor.

Falls Sie Ihr Schwimmbad mit Elektrogeräten (z.B. Filteranlage, Unterwasserscheinwerfer, Gegenstromschwimmanlage, usw.) ausstatten, müssen sämtliche Elektroarbeiten von einem anerkannten Fachbetrieb gemäß den einschlägigen DIN- und VDE-Vorschriften (z.B. DIN VDE 0100 Teil 702) ausgeführt werden.

Diese Montageanleitung soll Ihnen beim Bau Ihres Beckens helfen, trotzdem müssen Sie alle baulichen und statisch existierenden Vorschriften beachten. Diese Vorschriften sind regional mitunter sehr unterschiedlich, deshalb sprechen Sie bitte mit den entsprechenden Fachleuten um Fehler zu vermeiden.

Beachten Sie bitte, daß Schwimmbecken eine Gefahrenquelle für Kinder darstellen. Stellen Sie sicher, daß keine Kinder unbeaufsichtigt in der Nähe des Schwimmbeckens spielen und klären Sie die Kinder über mögliche Gefahren auf (Hineinfallen, Ertrinken, usw.)

Vor dem Aufbau beachten

Sie bauen ein Schwimmbad. Ein Entschluß, um den man Sie beneiden wird. Entnehmen Sie bitte nachstehend Praktische Tips für den richtigen Planungs- und Bauablauf Ihres Schwimmbades. Diese Ratschläge sind Ergebnis langjähriger Erfahrung.

Wahl des Standortes:

Den Standort des Schwimmbeckens festzulegen, ist die erste und wichtigste Entscheidung. Ihr ist die übrige Gartengestaltung, unterzuordnen. Es wird vielleicht notwendig sein, einen Baum, einen Strauch oder ein Rosenbeet zu opfern, um den idealen Standort zu erreichen – eine sonnige Südlage in der Nähe des Hauses.

Beim Freibad müssen drei Punkte beachtet werden:

-möglichst viel und lange Sonneneinstrahlung, denn Sonne kostet nichts und ist daher die billigste Energiequelle für die Badewassererwärmung.

-möglichst windgeschützt, denn der Wind kühlt das Beckenwasser stärker ab als die umgebende Erde und bringt außerdem Schmutz, Staub und Blätter in das Becken

-wenn gewünscht, möglichst abgeschirmt vor neugierige Blicken.

Vorbereitung des Untergrundes und der Baugrube:

Der Boden im Bereich der Baugrube muß den statischen Anforderungen genügen. Er soll gewachsen und nicht aufgeschüttet sein. Aufgeschüttete Böden müssen verdichtet werden, damit das Schwimmbecken nicht einsinkt.

Achtung:

Bei Hanglagen keinesfalls Aufschüttungen errichten! Schrägen müssen abgegraben oder stark abgeflacht werden. Das Schwimmbecken kann keinesfalls einen Hang abstützen! Bei anfallendem Grund- oder Schichtenwasser ist eine Drainage vorzusehen.

Baugrube ausheben:

Üblicherweise wird das Becken niveaugleich zum Boden aufgerichtet (ergibt eine Tiefe der Baugrube von ca. 170 cm, bei einer später gewünschten Beckenhöhe von 150cm, ohne Berücksichtigung von Beckenrandsteinen). Wünschen Sie, daß der Pool über dieses Niveau ragen soll, dann verringert sich die Aushubhöhe um eben dieses Maß. In Länge und Breite muß die Baugrube um ca. 100 cm größer ausgehoben werden als die Beckeninnengröße beträgt. Falls eine außenliegende Treppe integriert werden soll, so ist daß hierzu benötigte Maß noch in die Planung und den Aushub mit einzubeziehen.

z. Beispiel: Beckengröße 700 x 400 cm
Größe der Baugrube 800 x 500 cm

Drainage

Je nach Bodenbeschaffenheit des Erdreiches muß eine geeignete Drainage erstellt werden. Denn nicht ablaufendes Grundwasser könnte das Becken unterspülen und zu Schäden führen, oder bei ansteigendem Grundwasser die Innenhülle anheben.

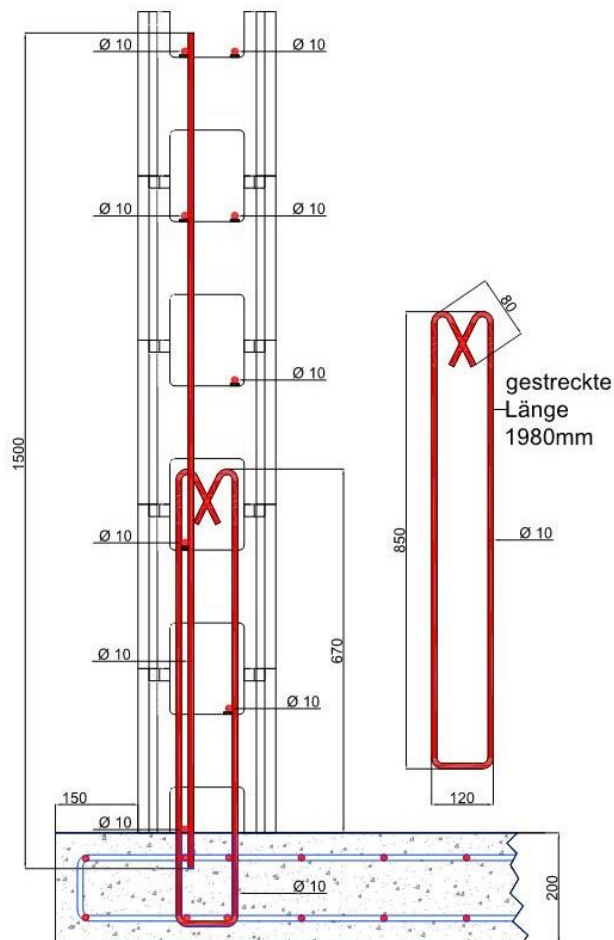
Allgemein:

Beim Schneiden von Armierungseisen entstehen meist scharfkantige Grate. Bitte verwenden Sie bei den Arbeiten Handschuhe und entgraten Sie scharfe Kanten. Eisen welche eine Gefahrenquelle darstellen könnten, sollten Sie zur Sicherheit Ihrer Helfer und Ihrer selbst mit einem Lappen oder ähnliches abdecken und mit Klebeband umwickeln.

Erstellung der Betonbodenplatte:

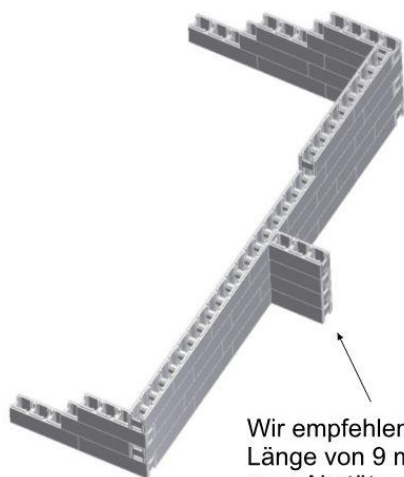
Die Bodenplatte sollte ca. 20cm dick sein. Für die Armierung sollten Sie zwei Lagen Q-Matten der Qualität 221 oder 257/A mit der entsprechenden Überlappung von ca. 50 cm verlegen. Durch die Verwendung von Abstandshaltern erleichtern Sie sich die Einbringung der Q-Matten. Achten Sie darauf, dass eine durchgehende Betondeckung von min. 3 cm gewährleistet ist, da ansonsten die Gefahr besteht das Armierungseisen rosten.

Zeichnung Power S Steine im Querschnitt:



Um ausreichend Stabilität für die Beckenwände zu erhalten muss die Anschlussarmierung für die Beckenwände mit der Armierung der Bodenplatte verbunden werden. Falls dies nicht möglich sein sollte, müssen Sie eine gleichwertig stabile Anschlussarmierung zwischen Bodenplatte und Beckenwand erstellen (hierzu bitte Rücksprache mit Ihrem Baustatiker halten und entsprechende Statik erstellen lassen).

Bitte ab Wandlängen von mehr als 9m beachten!



Wir empfehlen ab einer Länge von 9 m eine quer Abstützung mit einzufügen

Einbau eines Bodenablaufes

Der Bodenablauf kann an einer beliebigen Stelle im Becken, jedoch mindestens 100 cm von der Beckenwand entfernt, eingebaut werden. Der Bodenablauf muss komplett abgeklebt werden, so dass kein Beton ins Gehäuse eindringen kann. Verrohrungstechnisch ist die beste Stelle unterhalb des Oberflächenabsaugers (Skimmer). Der Bodenablauf ist so einzubetonieren, daß das Grundgehäuse mit der Oberkante der Betonplatte, bzw. mit dem Glattnstrich abschließt. Sollte im Beckeninneren Gefälle eingeplant werden, so ist dieses auf den Bodenablauf auszurichten.



Zum Betonieren verwenden Sie eine Betongüte von min. C 20/25 mit einer Körnung von 0 - 16mm.



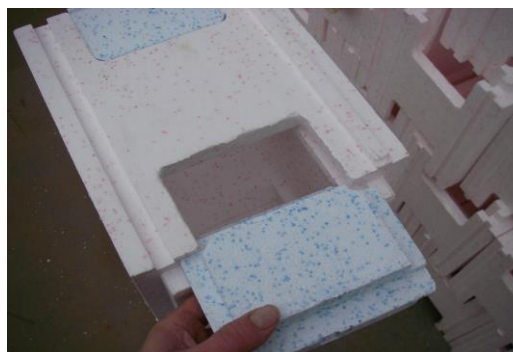
Montage der Power S Steine

Zeichnen Sie nach dem Abtrocknen der Betonbodenplatte den Grundriss (angegebene Beckenmasse = Innenmasse) auf dem Boden auf. Achten Sie auf absolute Rechtwinkligkeit (mittels der Diagonalmäße prüfen). Das Becken sollte zentriert auf der Bodenplatte ausgerichtet werden. Bei den Steinen der untersten bzw. ersten Reihe müssen Sie die Nase der Steine abschneiden, denn die Steine müssen flach auf der Betonbodenplatte aufliegen.



Setzen Sie die erste Schalsteinreihe über die aus der Bodenplatte stehende Anschlussarmierung.

Schneiden Sie nur an den Ecken die stirnseitig überstehende Nase ab und setzen Sie die Endschuber ein.



Damit an den Ecken eine ausreichend starke Betonverbindung hergestellt werden kann, bitte die Styroporsteine an den Ecken (unten und oben) laut Bild ausschneiden.



Nun eine kpl. Lage Armierungseisen Beckeninnenseitig (horizontal) einlegen und mit der Anschlussarmierung so verbinden, dass die Schalsteine auf dem Boden gehalten werden und später bei der Betonverfüllung nicht aufschwimmen können. Bitte verwenden Sie Kunststoffabstandhalter zwischen den Styroporsteinen und den Armierungseisen.



Gleichzeitig die zusätzliche vertikale Armierung (Länge der Armierungseisen richtet sich nach Beckenhöhe) mit der übrigen Armierung verbinden, je Kammer ein Armierungseisen.



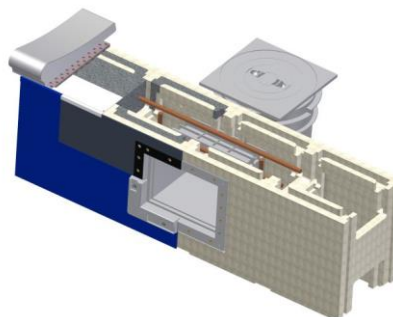
Jetzt folgt die nächste Reihe Schalsteine, welche im Verbund aufzusetzen ist. Dann folgt die nächste horizontale Armierung und zwar jetzt Beckenaussenseitig. Die horizontalen Armierungseisen sind immer im Wechsel Beckeninnenseitig und Beckenaussenseitig mit einer Mindeststärke von \varnothing 10mm (bei Polyline Steinen Steinhöhe 50cm Mindeststärke \varnothing 12mm) einzulegen und zu verknüpfeln. Ab der vierten Schalsteinreihe jeweils 2 horizontale Armierungseisen einbringen (Beckeninnen- und Außenseitig). Bei Polyline Steinen sind ab der 3. Steinreihe jeweils 2 Armierungseisen in Stärke \varnothing 12 mm einzubinden.)

Einbauteile

Verwenden Sie nur Original-Einbauteile aus dem Programm von Future Pool. Beachten Sie hierzu die jeweiligen Anleitungen.

Einbauteile einbauen

Schneiden Sie nun die Löcher für die von Ihnen geplanten Einbauteile und schäumen Sie die Einbauteile so ein, dass diese fest mit den Schalsteinen verbunden sind. Überschüssigen Schaum entfernen, denn die Einbauteile sollen später fest im Beton sitzen.



Anschluß des Potentialausgleich nach DIN VDE 0100 Teil 702

Schwimmbecken und alle großflächigen, metallischen Teile müssen laut Vorschrift an den Potentialausgleich angeschlossen werden. Hierzu gehören auch Eisenarmierungen.

Achtung: sämtliche Elektroarbeiten müssen von einem anerkannten Fachbetrieb gemäß den einschlägigen DIN und VDE-Vorschriften (z.B. DIN VDE 0100 Teil 702) ausgeführt werden.

Betonbefüllung:

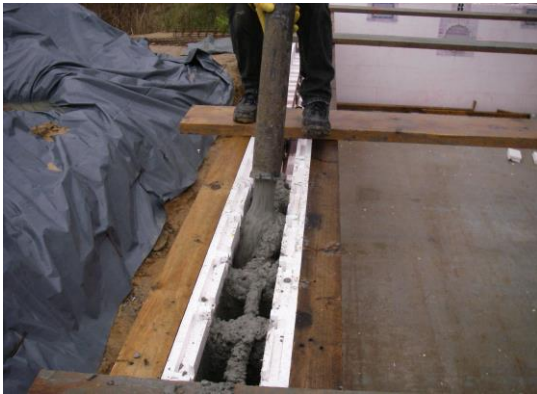
Zur Befüllung der Steine verwenden Sie mindestens Beton der Qualität C 20/25. Je besser die Betonqualität um so eher können Sie das Becken fertig installieren. Die Verfüllung soll nestfrei erfolgen. Mit Hilfe einer Eisenstange können durch Stochern Hohlräume vermieden werden.

Betonfüllmengen:

Power S Stone gerade	Höhe 30cm	= 0,039m ³
Power S Stone gebogen	Höhe 30 cm	= 0,043m ³
Polyline Steine	Höhe 50cm	= 0,082m ³



Die ersten beiden Reihen Schalsteine stabilisieren sich durch den gegenseitigen Verbund und können gleichzeitig befüllt werden. Danach soll die Befüllung Schicht für Schicht erfolgen.



Eine Hinterfüllung mit Betonpumpe ist nur mit Schlauch und Fallbremse unter Aufsicht eines erfahrenen Fachmanns zu empfehlen. Ein Aufschwimmen der Schalsteine bzw. ungewollte Fugenbildung können Sie durch das Verbinden der Schalsteine mittels Kabelbindern verhindern. Möglich wäre auch das Abkleben der Schalsteine mittels Power Klebeband und zwar von der untersten bis zur obersten Steinreihe (im und ausserhalb des Beckens). Nachdem der Beton fest ist das Power Klebeband wieder entfernen.

Die Schalsteine sollten unmittelbar nach dem Verfüllen ausgerichtet und bei Bedarf mehrfach abgestützt werden.

Entfernen Sie die Stützen erst wenn der Beton angezogen hat.

Hinterfüllung des Beckens

Nach der Aushärtung des Betons (je nach Betongüte zwischen 10 und 28 Tagen) kann das Becken mit Kies oder Erdreich hinterfüllt werden bzw. das Becken kann befüllt werden.

Gerne können Sie die Styroporsteine mittels PE-Folie oder Noppenfolie für Grundmauerschutz etc. aussen abkleben, so dass die Steine nicht direkt mit der Hinterfüllung in Kontakt kommen.

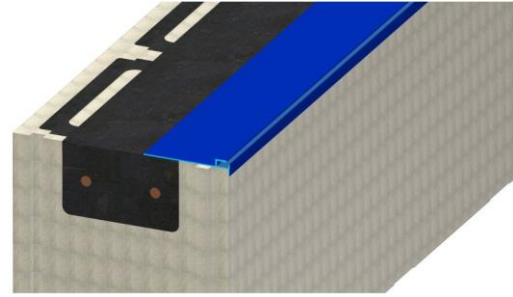
Bei Bedarf können Sie die Aussenseite der Steine auch mit einer Schichtwassersperre versehen.

Rohrleitungen sollten durch bauseits geeignete Maßnahmen vor Setzungsbedingten Rohrleitungsbrüchen geschützt werden.

Die Hinterfüllung darf nicht mit schwerem Gerät (z.B. Rüttler) erfolgen.

Beckenendmontage

Montieren Sie nun die Hart-PVC Einhängeleiste auf dem Beckenkopf.



Verlegen Bodenvlies

Vor dem Verlegen der Bodenvlies-Bahnen reinigen Sie bitte die Betonplatte gründlichst von Verunreinigung. Diese könnten sich sonst später durchdrücken und die Innenhülle beschädigen oder unschöne Abdrücke in der Folie hinterlassen. Die Vliesbahnen werden sorgfältig auf dem Boden der Länge nach verlegt und ca. 2 cm auf die Wand umgeschlagen. Am Boden legen Sie das Vlies Stoss an Stoss und verkleben Sie die Stoßfläche z.B. mit einem Farbechten und stabilen Kartonklebeband.

Seitenwandisolierung

Für die Seitenwände (zwischen den Styroporsteinen und der PVC-Innenhülle) empfehlen wir Ihnen unbedingt die Montage unseres Schutzvlieses oder unserer Seitenwandisolierung aus verrottungsfestem PE-Schaum. Denn ohne diese Trennschicht würde das Styropor der PVC-Innenhülle die Weichmacher entziehen und die Innenhülle würde nach kurzer Zeit hart und spröde.



Montage einer vorgefertigten Innenhülle

Wichtig: kleben Sie vor dem Einhängen der Innenhülle die Dichtungen auf die Einbauteile z.B. des Bodenablaufes, des Scheinwerfers etc..

Nun wird die Innenhülle eingebracht. Dies sollte nicht unter 18 ° C Außentemperatur geschehen. Legen Sie die Innenhülle auf dem Beckenboden aus und hängen Sie die Folie in die vorgesehene Hart-PVC-Befestigungsleiste ein. Die Fixierung ist sofort gegeben, wenn die Folie senkrecht herunterhängt. Richten Sie die Folie weitestgehend aus und lassen Sie dann langsam das erste Wasser einlaufen, bis der Boden ganz bedeckt ist. Dann Falten von der Beckenmitte per Hand sternförmig nach außen schieben. Achtung: ab ca. 3 cm Wassertiefe kann die Innenhülle nicht oder nur noch schlecht geglättet werden (Wasserdruck).

Montage des Bodenablauf

Sobald die Folie kpl. ausgerichtet ist, können Sie den Bodenablauf montieren.

Schrauben Sie bei einem Wasserstand von ca. 3 cm den Flanschring des Bodenablauf auf den einbetonierten Grundkörper. Die untere Dichtung hatten Sie bereits vor Einhängen der Innenhülle auf den Grundkörper geklebt. Nach dem Verschrauben lässt sich die eigentliche Bodenablauf-Öffnung ausschneiden, ohne daß ein Wasserverlust entsteht.

Endmontage der Einbauteile

Einbauteile erst dann montieren, wenn das Becken bis knapp unter diese Einbauteile gefüllt ist. So vermeiden Sie Faltenbildungen in der Innenhülle und dass die Innenhülle ausreißt.



Verschrauben Sie nun die Flansche der Einbauteile (Sie erleichtern sich diese Arbeit, wenn Sie die Löcher für die Schrauben durch die Folien stechen). Aber prüfen Sie vorher mit den Fingern dass Sie auch die richtigen Stellen durchstossen. Als Hilfe können Sie den Flansch des Einbauteils nehmen. Die Löcher müssen genau wie auf dem Flansch im gleichen Abstand auf der Folie zu ertasten sein.

Danach die Folie innerhalb der Flanschöffnungen mit einem scharfen Messer rausschneiden. **Falls Sie beim Verflanschen von Einbauteilen Silikon verwenden wollen, so muss dieses Silikon für den Schwimmbadbereich geeignet sein. Ansonsten besteht die Gefahr, daß sich die PVC Folie langfristig weitet und Folienfalten entstehen.**

Gestaltung des Beckenrandes

Bei der Gestaltung des Beckenrandes durch Beckenrandsteine oder Natursteinplatten ist auf die Zugänglichkeit des Einhängeprofils zu achten. Ansonsten ist eine Austauschbarkeit der vorkonfektionierten Innenhülle nicht mehr gewährleistet.

Wichtig:

Verwenden Sie bei Erstellung Ihrer Schwimmbadanlage nur Originalzubehörteile von Future Pool. Unsere Teile sind aufeinander abgestimmt und eine leichte und passgenaue Montage ist gewährleistet.

Mechanische und chemische Wasseraufbereitung

Voraussetzung für eine einwandfreie mechanische Wasseraufbereitung ist eine ausreichend dimensionierte Filteranlage, sowie eine regelmäßige Pflege und Wartung der Anlage. Je mehr organische Verunreinigungen durch die Filteranlage ausfiltriert werden, umso weniger Wasserpflegemittel werden benötigt.

Die Filteranlage sollte so dimensioniert werden, daß der Beckeninhalte in 8-10 Stunden mindestens 2 Mal komplett gefiltert werden kann.

Neben der mechanischen Wasseraufbereitung ist eine kontinuierliche Behandlung mit (chemischen) Wasserpflegemitteln notwendig. Durch die Zugabe von Wasserpflegemitteln werden Bakterien und Algen vernichtet und Sie können sich auf ein perfektes Schwimmbadwasser freuen.

Eine Dosierung von Chlorprodukten über den Skimmer können wir nicht empfehlen, da dies zu Problemen mit dem Skimmer, der Innenhülle etc. führen kann. Für dauerhaft ungetrübte Badefreuden empfehlen wir einen pH-Wert von 7,0-7,4 und einen Chlorwert von üblicherweise 0,3 – 0,6mg/l. Weitere Infos hierzu finden Sie in unserer Pflegefibel oder erhalten Sie durch Ihren Schwimmbadfachhändler.

Fordern Sie Ihre persönliche Wasserpflegebroschüre über unsere **FUTURE – PRO – AQUA –** Wasserpflegeserie an.

Überwinterung

Von einer Stoßchlorung zur Überwinterung raten wir dringend ab. Wir empfehlen zur Überwinterung die Zugabe von Überwinterungsmittel. Alle weiteren Infos zur Überwinterung finden Sie in unserer Pflegefibel.

Schwimmbecken sollten grundsätzlich mit Wasser überwintert werden. Senken Sie den Wasserstand unter die Einbauteile wie Skimmer und Einlaufdüse ab und vergewissern Sie sich dass sich kein Wasser in den Einbauteilen befindet. Stellen Sie auch sicher, dass sich Ihr Becken bei Regen oder Schneeschmelze nicht selbst füllt, so dass die Einbauteile wieder im Wasser stehen, denn dann bestünde auch die Gefahr von Frostschäden.

Leitungen, welche nicht frostsicher verlegt sind, müssen entleert werden.

Sollte das Becken längere Zeit ohne Wasser sein, wäre eine Schrumpfung an der Innenhülle möglich.

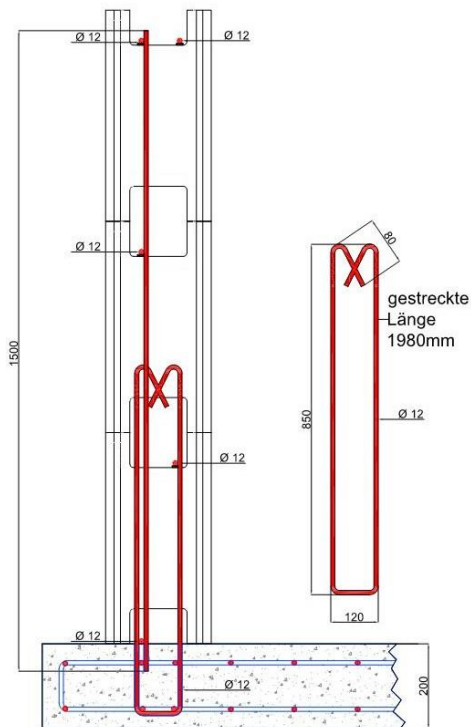
Wichtig: Wasserstand für die Überwinterung ca. 15 cm unter Skimmer und Einlaufdüsen absenken.

Empfehlenswert ist es, das Becken mit einer (dunklen) Abdeckplane abzudecken. Die Einstiegsleiter sollte vor der Abdeckung des Beckens herausgenommen werden. Weitere Infos zur Überwinterung können Sie unserer Wasserpflegeproschüre entnehmen.

Im Rahmen der technischen Weiterentwicklung behalten wir uns jederzeit Änderungen vor, die der Produktverbesserung dienen.



Zeichnung Beckenaufbau mit Polyline Steinen im Schnitt



Nachdruck und Vervielfältigung – auch auszugsweise – nur mit schriftlichen Genehmigung von:



**Future Pool GmbH
Daimlerstr. 6
D-63741 Aschaffenburg**